

KRAFTFAHRT-BUNDESAMT

- Federal Motor Transport Authority of Germany -

D-24932 Flensburg • Tel. ++49-461/316-0 • Fax ++49-461/3161741 • Telex 22872

Typgenehmigungsbehörde

nach den

Richtlinien der Europäischen Gemeinschaften (EG),

Regelungen der Economic Commission for Europe (ECE) der UN

und der

Straßenverkehrs-Zulassungs-Ordnung (StVZO)

TYPGENEHMIGUNG

Type-Approval





Kraftfahrt-Bundesamt

D-24932 Flensburg



Mitteilung über die Genehmigung

für einen Typ eines Fahrtrichtungsanzeigers nach der Regelung Nr. 50 einschließlich der Ergänzung 2

Communication concerning approval

of a type of direction indicator pursuant to Regulation No. 50 including supplement 2

Nummer der Genehmigung: **00693**
Approval No.:

Erweiterung Nr.: -
Extension No.:

1. Fabrik- oder Handelsmarke der Einrichtung:
Trade name or mark of the device:



2. Typbezeichnung der Einrichtung:
Manufacturer's name for the type of device:
BL_1000

3. Name und Anschrift des Herstellers:
Manufacturer's name and address:
**Guido Kellermann Produkt-
entwicklung und Handel
D-48167 Münster**

4. Gegebenenfalls Name und Anschrift seines Vertreters:
If applicable, name and address of manufacturer's representative:
entfällt - not applicable

5. Eingereicht zur Genehmigung am:
Submitted for approval on:
23.06.1997

6. Technischer Dienst:
Technical service responsible for conducting approval tests:
**Lichttechnisches Institut der Universität Karlsruhe
D-76128 Karlsruhe**

7. Datum des Gutachtens:
Date of test report:
08.07.1997

8. Nummer des Gutachtens:
Number of test report:
BLK 004



Kraftfahrt-Bundesamt

D-24932 Flensburg

-2-

Nummer der Genehmigung: **00693**
Approval No.:

Erweiterung Nr.: -
Extension No.:

9. Kurzbeschreibung:
Concise description:

Leuchtenkategorie: **11**
By category of lamp:

Farbe des ausgestrahlten Lichts: **bernsteinfarbig**
Colour of light emitted: **amber**

Anzahl und Kategorie der Glühlampen: **1 x H21W**
Number and category of filament lamp(s):

10. Anbringungsstelle des Genehmigungszeichens:
Position of approval mark:
auf der vorderen Abschlußscheibe
on the front lens

11. Grund (Gründe) der Erweiterung (falls erforderlich):
Reason(s) for extension (if applicable):
entfällt - not applicable

12. Die Genehmigung wird **erteilt**
Approval **granted**

13. Ort: **D-24932 Flensburg**
Place:

14. Datum: **31.07.1997**
Date:

15. Unterschrift: **Im Auftrag**
Signature:


Bartelsen

16. Dieser Mitteilung ist eine Liste der Unterlagen beigelegt, die bei der Genehmigungsbehörde hinterlegt sind. Diese Unterlagen sind auf Anfrage erhältlich.
The list of documents deposited with the Administrative service which has granted approval is annexed to this communication and may be obtained on request.

Nebenbestimmungen und Rechtsbehelfsbelehrung
by-clauses and information to legal remedy

1 Gutachten mit Anlagen - test report with enclosures



Kraftfahrt-Bundesamt

D-24932 Flensburg

-2-

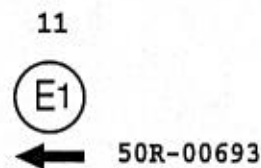
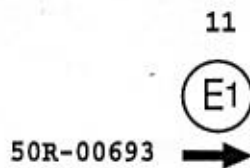
Nummer der Genehmigung: **00693**

Erweiterung Nr.:-

Für die Geräte wird folgendes Genehmigungszeichen zugeteilt:

für linksseitigen Anbau

für rechtsseitigen Anbau



Auf den Geräten, die für den rechtsseitigen Einbau 180° um die Bezugsachse gedreht werden, darf das Genehmigungszeichen auf dem Kopf stehend angebracht sein.

Jede Einrichtung muß deutlich lesbar und dauerhaft mit

der Fabrik- oder Handelsmarke,
dem Genehmigungszeichen und
der Lampenkategorie

gekennzeichnet sein.

Das Genehmigungszeichen muß in seiner Ausführung, Größe und Anordnung den Forderungen der Regelung entsprechen und ist an der aus den Genehmigungsunterlagen ersichtlichen Stelle so anzubringen, daß es auch dann noch deutlich lesbar ist, wenn die Einrichtung am Fahrzeug angebracht ist.

Zeichen, die zu Verwechslungen mit dem Genehmigungszeichen führen können, dürfen auf den Erzeugnissen nicht angebracht werden.

Die Bezieher der Geräte sind in einer mitzuliefernden Anbau-/Montageanleitung auf den ordnungsgemäßen Anbau am Fahrzeug und der ausschließlichen Verwendung als vordere Fahrtrichtungsanzeiger hinzuweisen.

Rechtsbehelfsbelehrung

Gegen diese Genehmigung kann innerhalb eines Monats nach Bekanntgabe Widerspruch erhoben werden. Der Widerspruch ist beim **Kraftfahrt-Bundesamt, Fördestr. 16, D-24944 Flensburg**, schriftlich oder zur Niederschrift einzulegen.

Lichttechnisches Institut

der Universität Karlsruhe

Prüfstelle für lichttechnische
Einrichtungen an Fahrzeugen

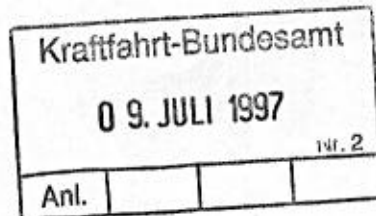
An das
Kraftfahrt-Bundesamt
Fördestraße 16

24932 Flensburg

76128 Karlsruhe
Kaiserstraße 12
Telefon 0721/ 608 2550/2551

Telex 17 721 166
Teletex 721 166 = UNIKar
Telefax 0721 66 19 01

Besuchszeit nach Vereinbarung



Gutachten

über die Prüfung der Bauart für die Erteilung einer ECE-Genehmigung gemäß dem Übereinkommen vom 20. März 1958 über die Annahme einheitlicher Bedingungen für die Genehmigung der Ausrüstungsgegenstände und Teile von Kraftfahrzeugen und über die gegenseitige Anerkennung der Genehmigung

Nummer des Gutachtens : **BLK 004**

Datum des Gutachtens : **08. Juli 1997 / Zeichen: Fe.**

Gegenstand : **Fahrtrichtungsanzeiger der Kategorie 11 für Krafträder und diesen gleichgestellte Fahrzeuge**

Typbezeichnung : **BL_1000**

Name und Anschrift des Antragstellers : **Firma Kellermann**
in 52223 Stolberg

Datum des Prüfantrages : **23. Juni 1997**

Unterlageneingang : **27. Juni 1997**

Kennzeichnung der Prüfmuster:

Anbaugerät. Form vergleiche anliegende Zeichnung. Gehäuse Metall, Streuscheibe Kunststoff.

Für das oben bezeichnete Fahrzeugteil wurde die Erteilung der ECE-Genehmigung beantragt. Die für die Beurteilung notwendigen Muster und Unterlagen wurden hier vorgelegt.

Die Prüfungen erfolgten nach der

ECE-Regelung Nr. 50

-Einheitliche Bedingungen für die Genehmigung von Begrenzungsleuchten, Schlußleuchten, Bremsleuchten, Fahrtrichtungsanzeigern und Beleuchtungseinrichtungen für das hintere Kennzeichen für Fahrräder mit Hilfsmotor, Krafträder und diesen gleichgestellte Fahrzeuge-
zum Übereinkommen vom 20. März 1958

Die Meßergebnisse sind getrennt beigefügt, die geforderten Bedingungen werden erfüllt, wenn die Angaben der anliegenden Zeichnung eingehalten werden.

Allgemeine Bemerkungen zu dem Fahrzeugteil:

Die Geräte sollen in unterschiedlichen Ausführungsformen hergestellt werden. Die einzelnen Ausführungen sind auf einem gesonderten, dem Gutachten als Anlage B beigefügten Blatt beschrieben. Von uns aus bestehen keine Bedenken gegen die mit einem • gekennzeichneten Ausführungsformen, da ein nachteiliger Einfluß auf die verlangte Wirkung der Geräte nicht zu erwarten ist.

Anbringenvorschrift:

Für die Anbringung der Leuchten am Fahrzeug sind die Angaben der beiliegenden Zeichnung maßgebend.

In der Anbauanleitung (Anlage 2) ist der linksseitige Anbau dargestellt, der rechtsseitige Anbau erfolgt spiegelbildlich.

Die Anlage A enthält Angaben über die Lage der äußeren Grenzen der leuchtenden Fläche nach der Meß- und Bewertungsmethode aus Anhang I Abs. 6.2 der Richtlinie des Rates 93/92/EWG in der zur Zeit geltenden Fassung und der ECE-Regelung Nr. 53 Abs. 2.6.3.

Bei den Messungen wurde festgestellt, daß ein die Einbaurichtung angegebender Pfeil erforderlich ist.

Das im Gutachten beschriebene Fahrzeugteil genügt bei sachgemäßer Anwendung und vorschriftsmäßiger Anbringung den Anforderungen der ECE-Regelung Nr. 50.

Gegen die Erteilung der beantragten ECE-Genehmigung bestehen von hier aus keine Einwände.

Anlagen: Anlage A
Anlage B
Zeichnungen
Meßprotokoll



Prüfstelle für lichttechnische
Einrichtungen an Fahrzeugen
Der Prüfstellenleiter

A. Kooß

i.V. (Dr. D. Kooß)

BL_1000

Blinker

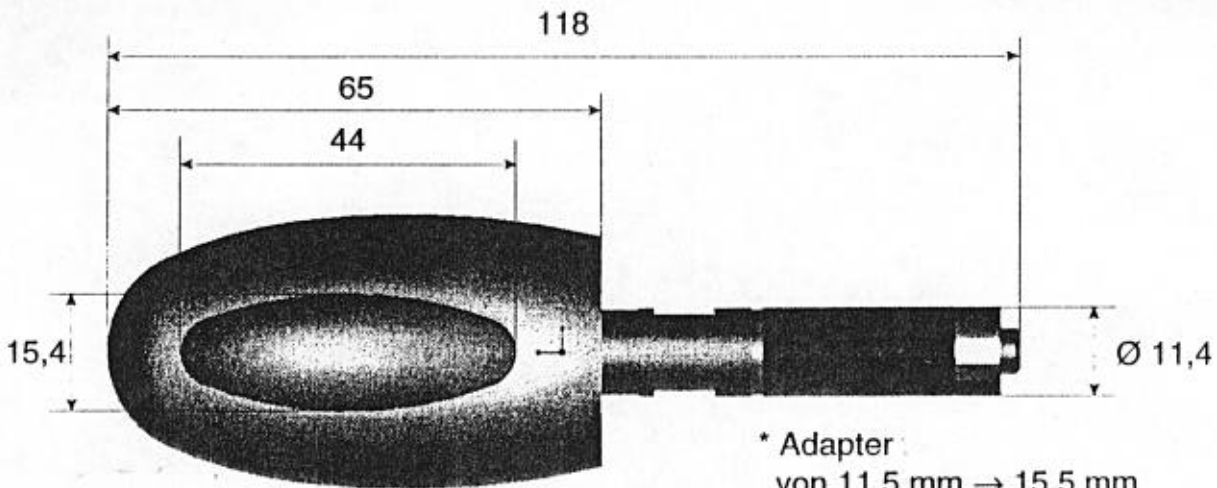
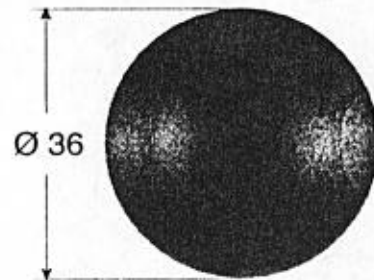
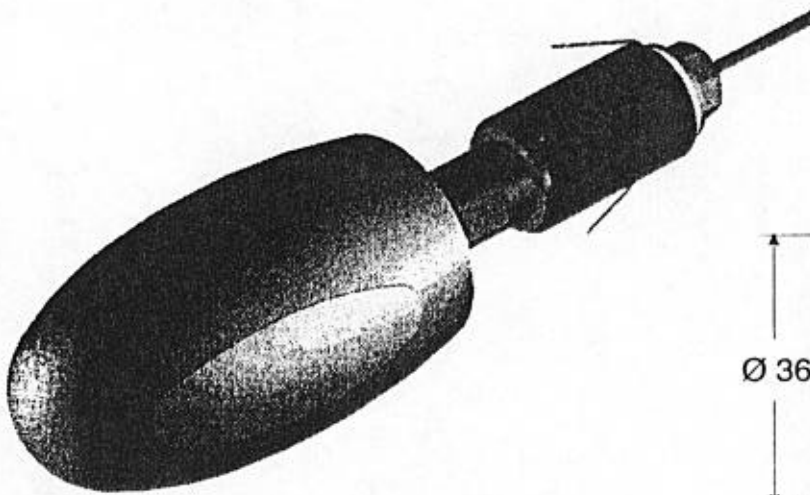
Anlage zum Gutachten vom:

0 8. JULI 1997

Prüfstelle für lichttechnische
Einrichtungen an Fahrzeugen

Der Prüfstellenleiter

i.V. Dr. S. Kopf



* von 16,7 mm → 19,9 mm



* von 20 mm → 23 mm

BL_1000

Ansichten des linken Fahrzeugblinkers in angebautem Zustand
Glühlampe Kategorie H21W

Anlage zum Gutachten vom

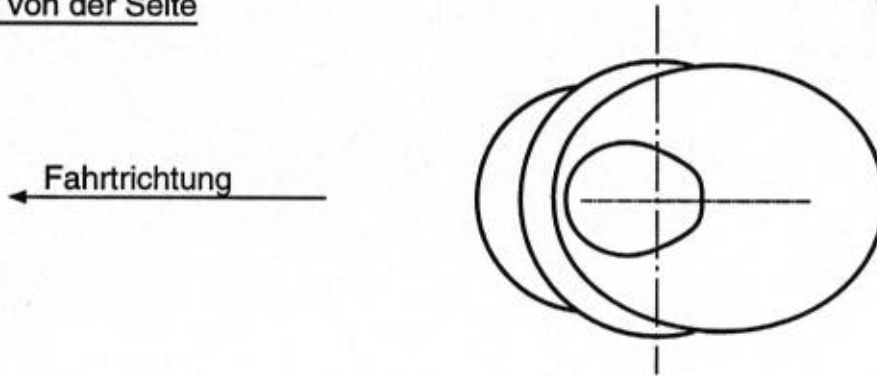
08. JULI 1997

Prüfstelle für lichttechnische
Einrichtungen an Fahrzeugen

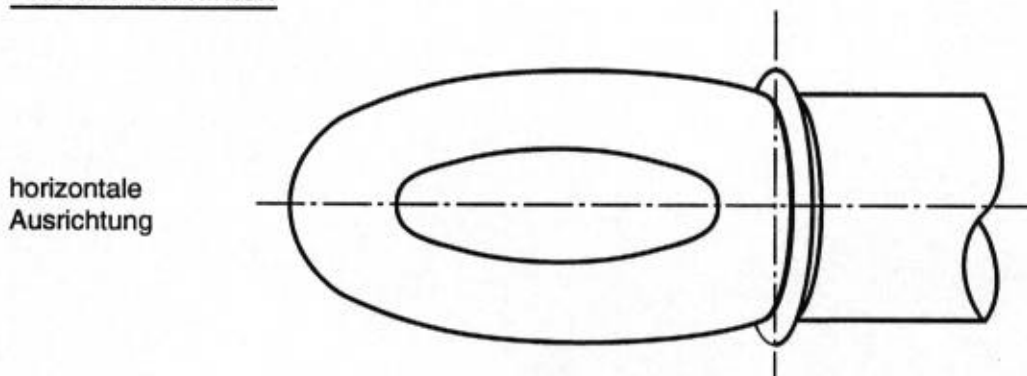
Der Prüfstellenleiter

i.V. Dr. A. Kopf

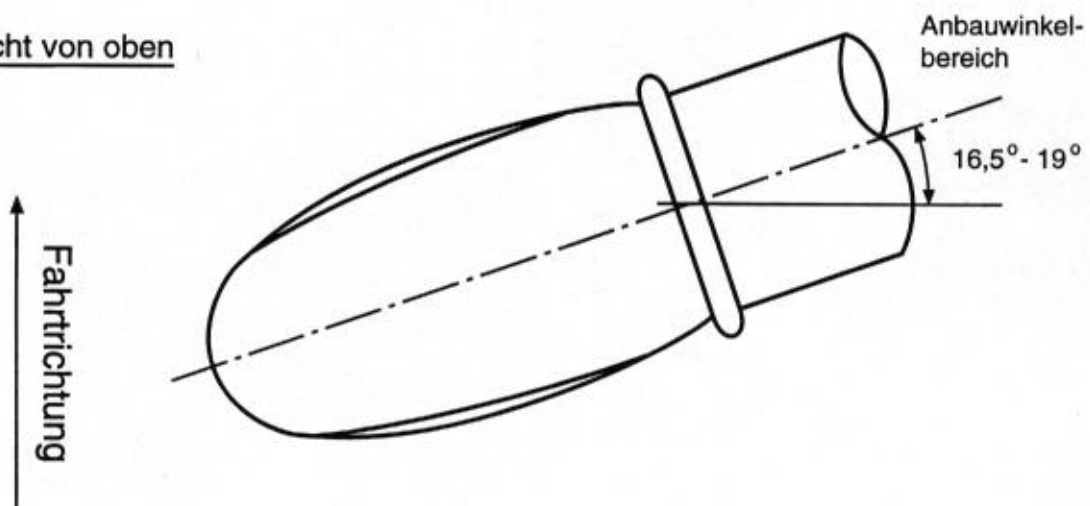
Ansicht von der Seite



Ansicht von hinten



Ansicht von oben



0 8. JULI 1997

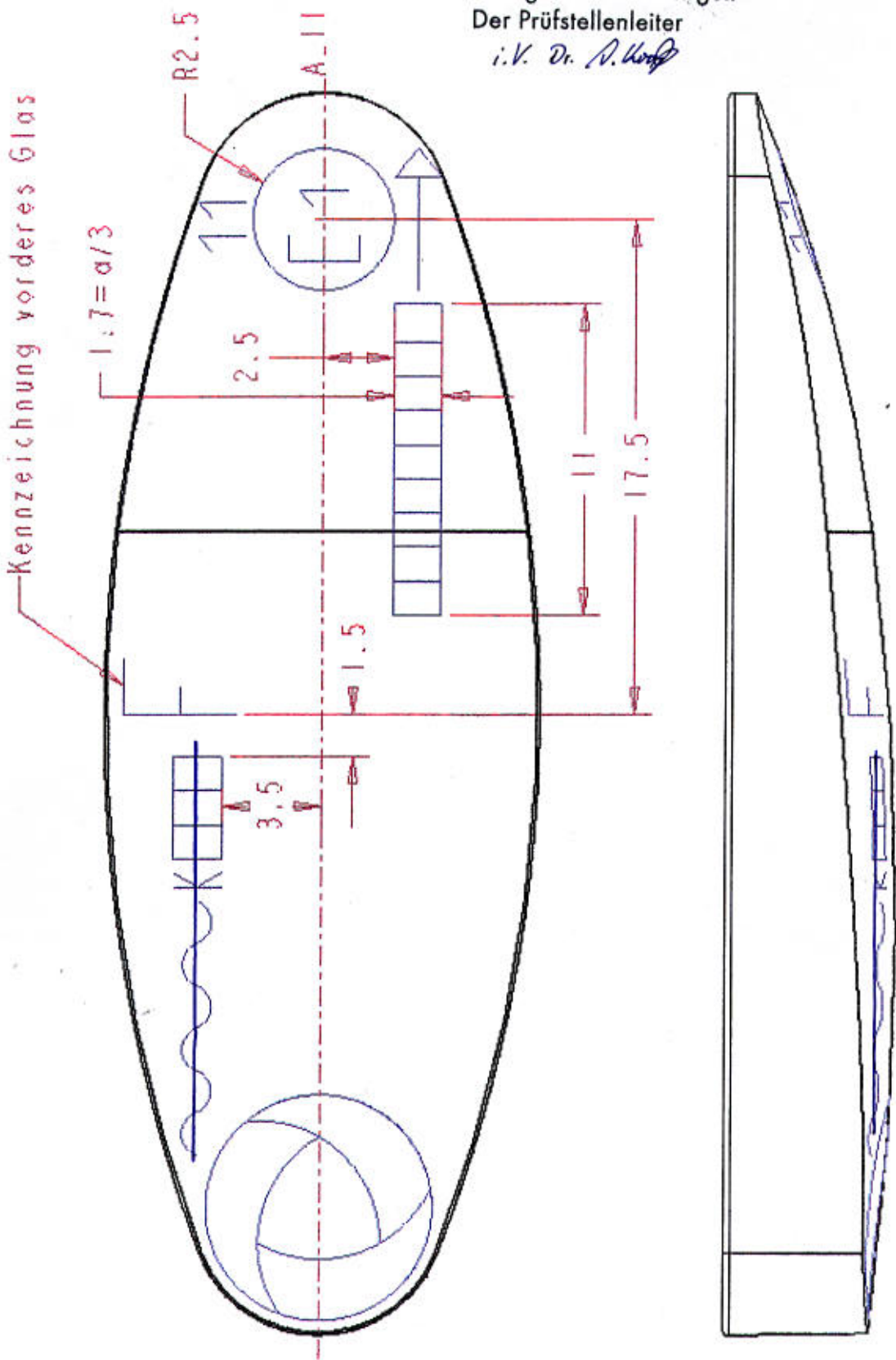
Prüfstelle für lichttechnische
Einrichtungen an Fahrzeugen
Der Prüfstellenleiter

i.V. Dr. N. Kopf

Prüfzeichenmaß: $a = 5 \text{ mm}$

MASSTAB 5.000

Glas vorne (vorgesehene Lage und Größe der Prüfzeichen)



Prüfzeichen gestrichen



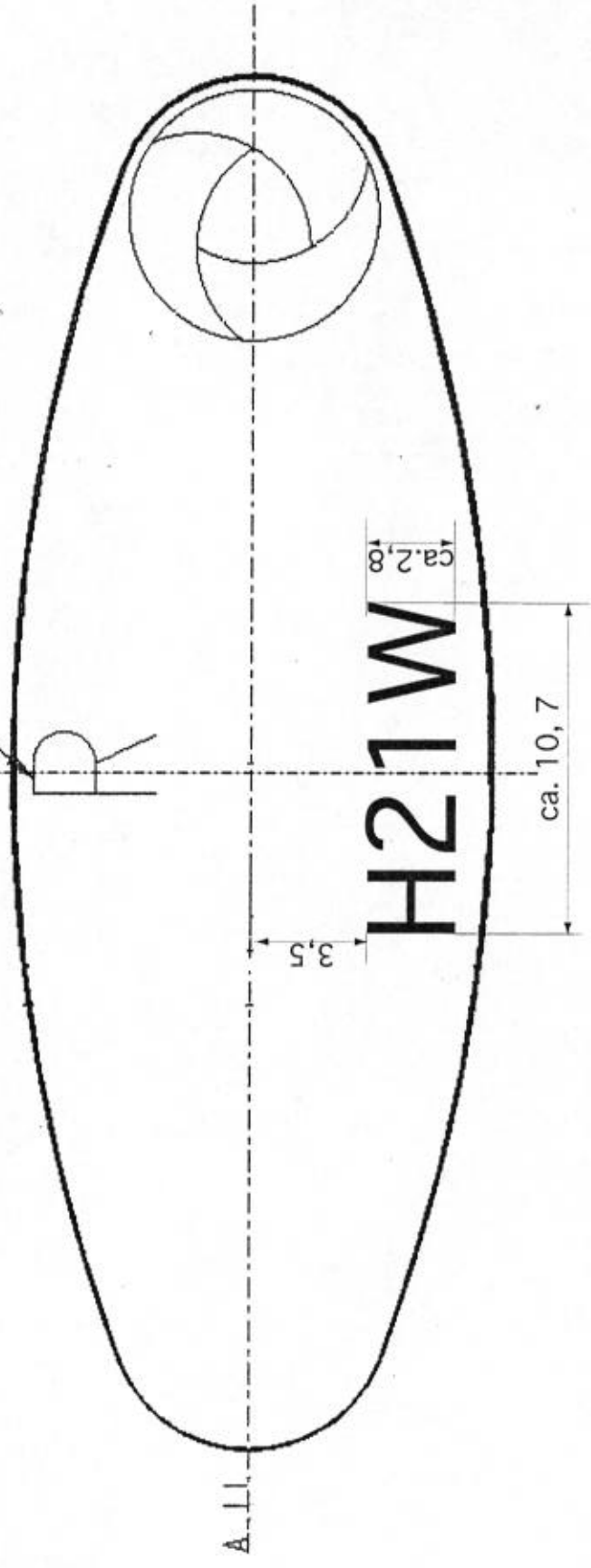
Bu 31.07.97

BL_1000, Gravur des hinteren Glases



Pa 3107.97

Kennzeichnung hinteres Glas



M e ß p r o t o k o l l

Fahrtrichtungsanzeiger für Krafträder und diesen gleichgestellte Fahrzeuge

Typ BL_1000

der Kategorie 11

der Firma Kellermann, 52223 Stolberg

Farbe des austretenden Lichtes: gelb in Ordnung

Bestückung: Glühlampe Kategorie H21W

Meßwerte bei Normalanbau, geprüft nach ECE-Regelung Nr. 50

Mindestwert der Lichtstärke in der Bezugsachse

$J_0 \text{ min} = 90 \text{ cd} = 100 \%$

| Muster | H | | Lichtstärke in relativen Einheiten bezogen auf $J_0 \text{ min}$ (Mindestwerte %) | | | | | | | | | | |
|--------|------|----|--|-------|------|-----|-----|-----|-----|----|-----|----|----|
| | V | | - 20° | - 10° | - 5° | 0° | 5° | 10° | 20° | | | | |
| I | 10° | | | | 20 | 122 | | 20 | 64 | | | | |
| | 5° | 10 | 36 | 20 | 108 | | 70 | 145 | | 20 | 44 | 10 | 23 |
| | 0° | | | 36 | 136 | 80 | 245 | 100 | 177 | 90 | 115 | 36 | 45 |
| | - 5° | 10 | 22 | 20 | 69 | | 70 | 97 | | 20 | 34 | 10 | 20 |
| | -10° | | | | 20 | 55 | | 20 | 22 | | | | |
| II | 10° | | | | 20 | 120 | | 20 | 62 | | | | |
| | 5° | 10 | 35 | 20 | 103 | | 70 | 149 | | 20 | 44 | 10 | 22 |
| | 0° | | | 36 | 136 | 80 | 246 | 100 | 176 | 90 | 109 | 36 | 46 |
| | - 5° | 10 | 22 | 20 | 67 | | 70 | 99 | | 20 | 34 | 10 | 20 |
| | -10° | | | | 20 | 57 | | 20 | 22 | | | | |

Die Lichtstärkeverteilung ist im übrigen genügend gleichmäßig, die im ganzen Bereich verlangte Mindestlichtstärke wird nicht unterschritten und die höchstzulässige Lichtstärke wird in keiner Richtung überschritten.

Für die Richtigkeit



**Prüfstelle für lichttechnische
Einrichtungen an Fahrzeugen**
Der Prüfstellenleiter

i.V. Dr. A. Kumpf